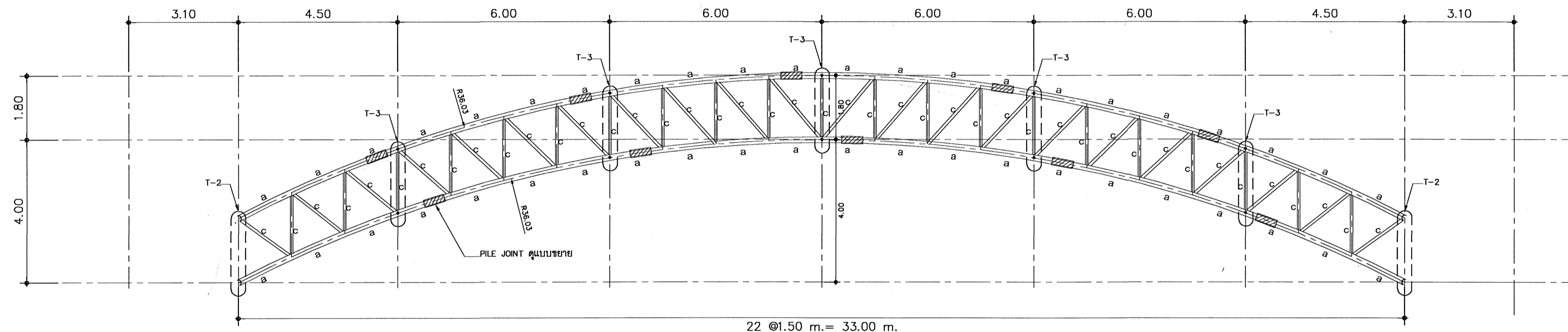
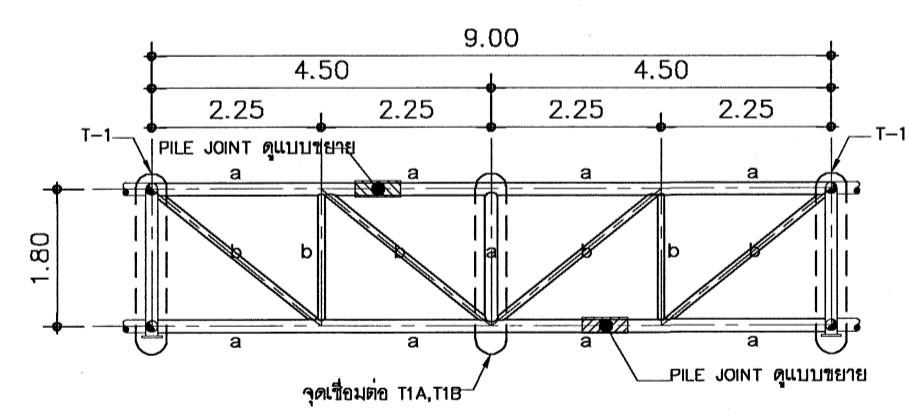


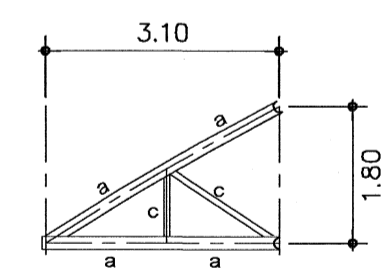
TRUSS "T1" DETAIL
SCALE 1:100



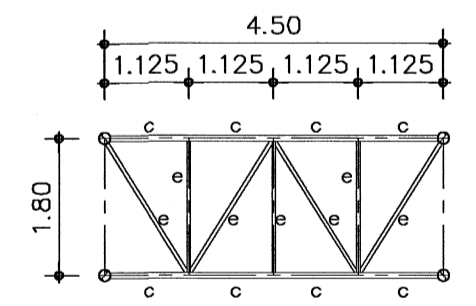
TRUSS "T1A" DETAIL
SCALE 1:100



TRUSS "T2" DETAIL
SCALE 1:100



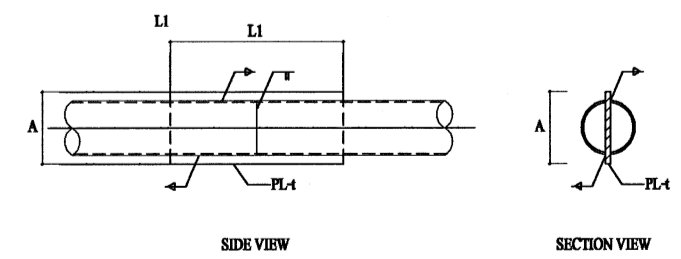
TRUSS "T1B" DETAIL
SCALE 1:100



TRUSS "T3" DETAIL
SCALE 1:100

a = PIPE 165.2 x 4.5 mm.
b = PIPE 89.1 x 3.2 mm.
c = PIPE 76.3 x 3.2 mm.
d = PIPE 60.5 x 3.2 mm.
e = PIPE 48.6 x 3.2 mm.

• PIPE JOINT DETAIL



MEMBER (inch)	OUTSIDE DIAMETER (mm)	THICKNESS (mm)	FILLET WELDING SIZE (mm)	GASSET PLATE SIZE (mm)		WELDING LENGTH (mm)	
				A	PL-4	L1	L2
Ø6"	165.2	3.6-4.5	6	210	12	600	-

<p>ส่วนควบคุมการก่อสร้าง สำนักช่าง เทศบาลนครอุดรธานี</p>	<p>โครงการ ก่อสร้างโดมหลังคาพร้อมลานกีฬาอเนกประสงค์</p>	สำรวจ	นายศุภชัย สุวรรณแสง	วิศวกร	นายอรุณพ วงศ์นวัต	นายฝ่ายวิศวกรรมโยธา	นายประวิทย์ ฤกษ์นิรมย์	<p>ปลัดเทศบาล นายอาทิตย์ นามบุตร</p>	<p>อนุมัติ นายธนกร พุทธิรักษ์ นายกเทศมนตรีนครอุดรธานี</p>	วันที่	วันที่ 14 ก.พ. 66	แผ่นที่	20
		เขียนแบบ	นายวัชร สัมฤทธิ์	สถาปนิก	นายประจวบ พิบุลวัฒน์วงษ์	นายฝ่ายสถาปัตยกรรม	นายดาวเรือง ทากันได้			จำนวน	2/2		